

СТОЛЫ ИЗ КЕРАМИКИ

КАТАЛОГ
ПРОДУКЦИИ

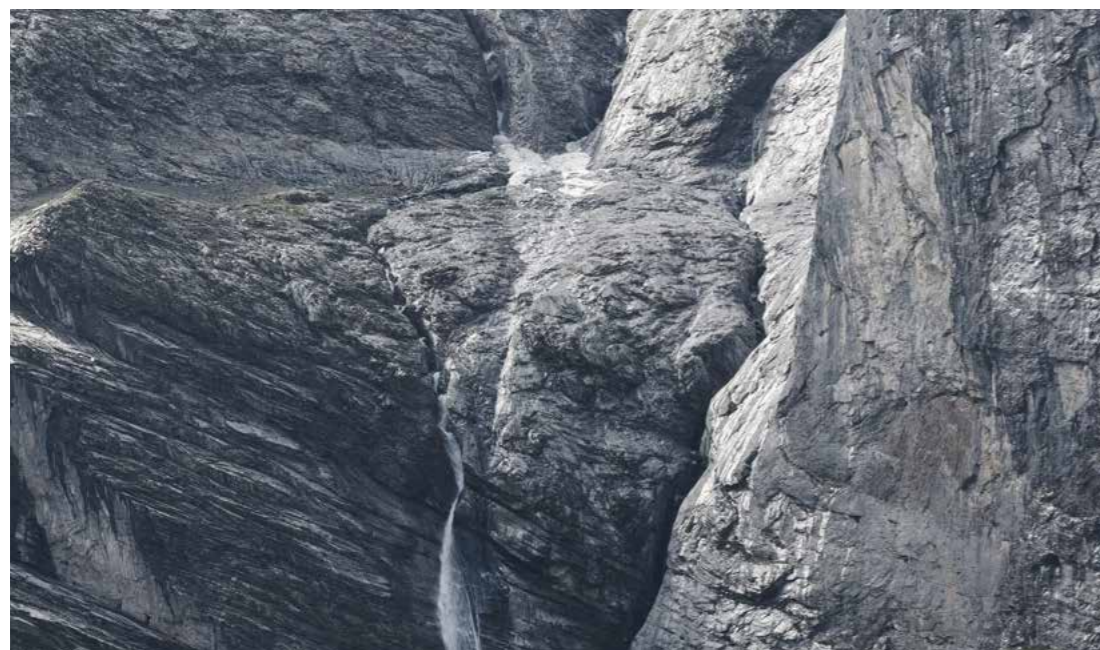
JET
TOP

BY JET-CERAMIC



О СТОЛАХ

Наша компания работает на рынке обработки керамогранита и широкоформатной плитки с 1996 года. Производственный комплекс оснащен высокотехнологическим оборудованием, большими складскими площадями и высококвалифицированными сотрудниками. Представляем вам стильные столы из керамогранита Jet-Top для вашего пространства. Выбирая наши столы, вы можете обустроить столовую, гостиную, кухню, веранду. При их создании было использовано сочетание современного дизайна, столярного мастерства и преимуществ современного материала — керамогранита.



КЛЮЧЕВЫЕ ПРЕИМУЩЕСТВА СТОЛОВ ИЗ КЕРАМОГРАНИТА



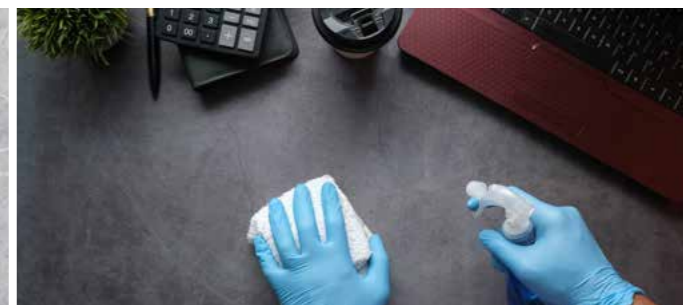
Возможно использование на улице



Безопасность для пищевых продуктов



Защитное покрытие, препятствующее образованию загрязнений



Легкость в уходе



Возможность собрать «свой» стол по конструктору



Устойчивость столешницы к воздействию высоких температур



Защита от царапин и истирания



Устойчивость столешницы к кислотам

A close-up photograph of a person's hands holding a green ceramic mug filled with coffee. The person is wearing a bright yellow, ribbed sweater. The mug is placed on a white marble table with grey veining. The background is a solid light yellow color. The lighting is soft, creating a gentle shadow of the mug on the table.

СТОЛЕШНИЦЫ

У столешниц из керамогранита отсутствуют острые углы. Благодаря «мягким» краям они безопасны для детей.

Круглый стол вмещает до четырех человек — это почти классика, он подойдет для небольших помещений. Квадратный стол также хорошо впишется в небольшое пространство, его можно поставить вплотную к стене или окну.

Прямоугольные столы рассчитаны до шести человек. Округлый прямоугольный стол в виде «бочки» выглядит не так официально, подойдет больше для домашнего интерьера.

ФОРМЫ СТОЛЕШНИЦ

Круг
80 x 80 см



Квадрат
80 x 80 см



Прямоугольник
120 x 80 см



Округлый
прямоугольник
120 x 80 см



ФОРМЫ КРАЯ

Углы края столешниц скруглены и обеспечивают безопасность.

АКУЛИЙ НОСИК

Акулий носик — легкий элегантный скошенный торец.

ФАСКА

Фаска — классический вид торца с закругленными краями кромки.



Качество материала столешницы говорит само за себя, ведь от этого зависит, как долго прослужит стол.

Высокая прочность, стойкость к истиранию, загрязнению и влаге — это отличительные свойства керамогранита.

Матовая гладкая непористая поверхность не впитывает запахи, устойчива к высоким температурам.

Толщина столешницы составляет 10 мм, что является оптимальным для использования в быту.

КЕРАМОГРАНИТ


ДИЗАЙНЫ СТОЛЕШНИЦ ИЗ КЕРАМОГРАНИТА

Поверхности представлены в пяти вариациях: повторение природного рисунка камня, мрамора, бетона, цемента.


ARDESIA

A vertical rectangular sample of ceramic granite with a uniform, light beige or taupe color and a fine, slightly grainy texture.

STATUARIO

A vertical rectangular sample of ceramic granite featuring a classic marble pattern with light grey or white background and irregular, darker grey veins.

ARENARIA

A vertical rectangular sample of ceramic granite with a warm, earthy brown or terracotta hue and a subtle, organic texture.

PIETRA SELVATICA

A vertical rectangular sample of ceramic granite in a dark charcoal or black color with a fine, slightly uneven texture.

PIETRA DI LUNA

A vertical rectangular sample of ceramic granite with a light grey or off-white background and thin, delicate white veins.

ПОДСТОЛЬЯ ДЕРЕВО

Основание стола выполнено из массива бука.
Это классический выбор, проверенный годами.
Обладает повышенной прочностью, благодаря
усиленной конструкции и металлической стяжке.



ЦВЕТА ДЕРЕВЯННЫХ ПОДСТОЛЬЕВ

WENGE



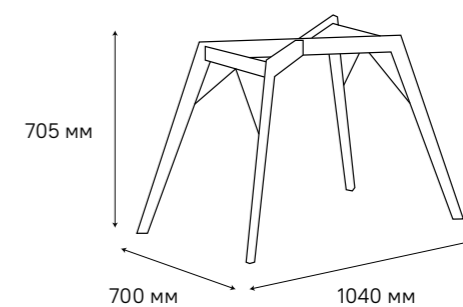
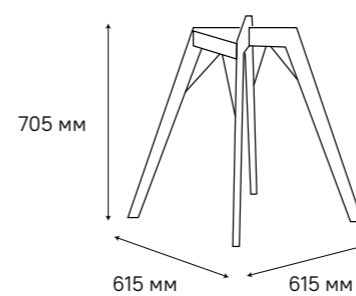
SBIANCATO



Деревянные подстолья представлены в четырех вариациях.

Цвет Wenge представляет выраженную древесную текстуру, прекрасно подойдет для классического стиля, ассоциируется в первую очередь со столами.

Цвет Sbiancato имеет белую матовую поверхность, визуально придает легкость.



ЦВЕТА ДЕРЕВЯННЫХ ПОДСТОЛЬЕВ

NOCE

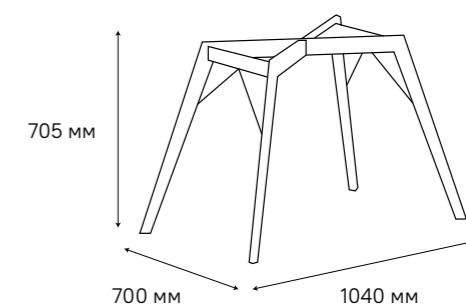
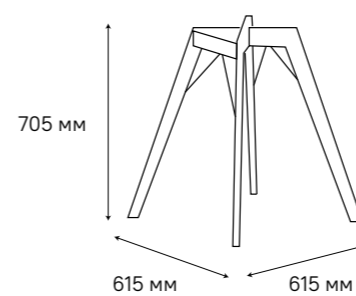


FAGGIO



Цвет Носе представляет выраженную древесную текстуру орехового оттенка, прекрасно подойдет для оформления самых разнообразных интерьерных стилей.

Благодаря своей природной универсальности, цвет Faggio способен вписаться в любой интерьер.





Столешница Statuario, круг d-80 см.
 Форма края столешницы – акулий носик.
 Подстолье Wenge.



Столешница Arenaria, прямоугольник 120x80 см.
 Форма края столешницы – акулий носик.
 Подстолье Nobe.



Столешница Pietra selvatica, квадрат 80x80 см.
 Форма края столешницы – фаска.
 Подстолье Wenge.

ПОДСТОЛЬЯ

ТЕРМОПЛАСТИЧНЫЙ ПОЛИМЕР

Легкое и долговечное основание стола выполнено из полипропиленового волокна с армирующими добавками. Оно устойчиво к ударам, царапинам, не деформируется и не меняет цвет. Столы на таких подстолях можно применять на улице.* Благодаря регулируемым шарнирным опорам, можно установить на неровную поверхность.

*Кроме зимнего периода

ЦВЕТА ПЛАСТИКОВЫХ ПОДСТОЛЬЕВ

NERO

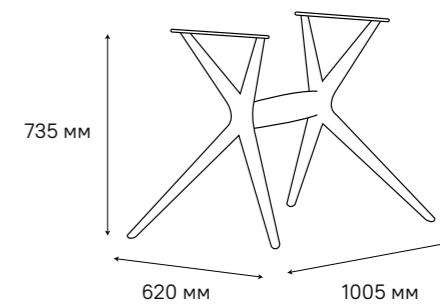
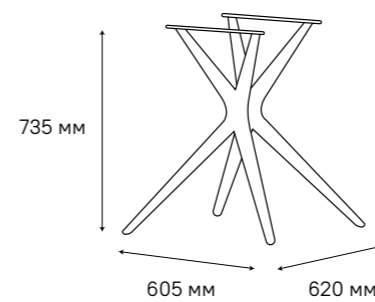


GRIGIO



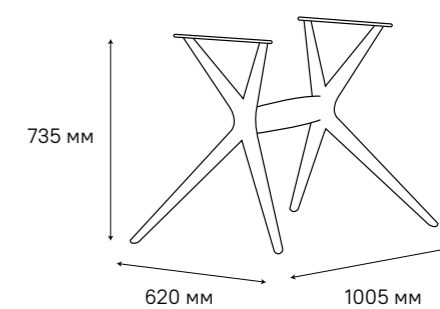
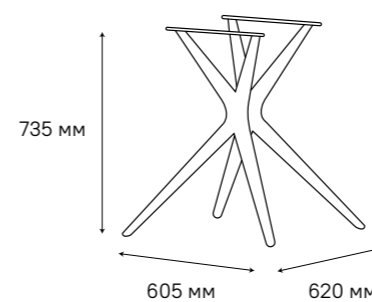
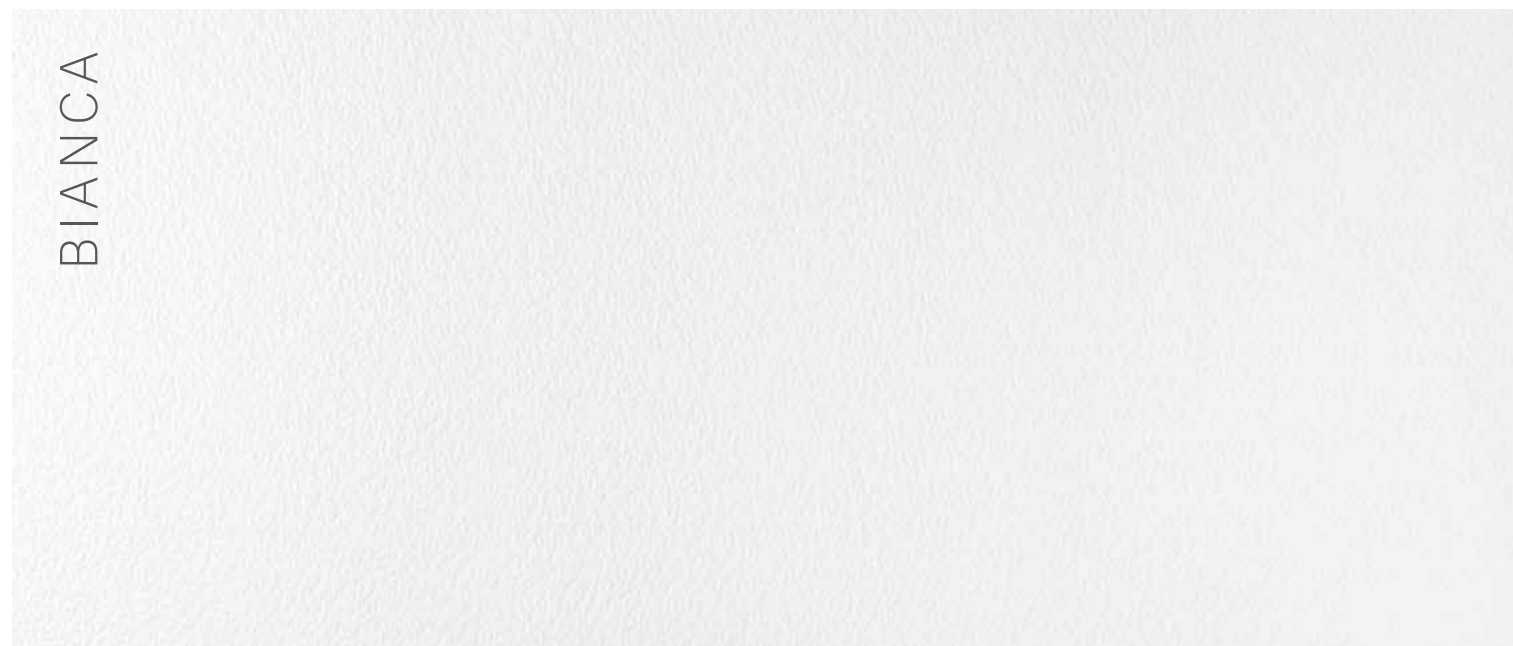
Пластиковые подстолья представлены в трех вариациях.

Практичный Nero, универсальный Grigio и «воздушный» легкий Bianca.



ЦВЕТА ПЛАСТИКОВЫХ ПОДСТОЛЬЕВ

BIANCA



Столешница Pietra di luna,
прямоугольник 120x80 см.
Форма края столешницы — акулий носик.
Подстолье Grigio.





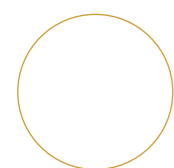
Столешница Statuario, прямоугольник 120x80 см.
Форма края столешницы — акулий носик.
Подстолье Nero.



Столешница Ardesia, круг d-80 см.
Форма края столешницы — акулий носик.
Подстолье Bianca.



Столешница Pietra selvatica, квадрат 80x80 см.
Форма края столешницы — акулий носик.
Подстолье Grigio.

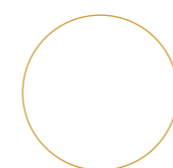


ПОДГРУППА

КРУГ D80 CM + АКУЛИЙ НОСИК + ПЛАСТИК

| Артикул | Цвет подстоля | Цвет столешницы |
|----------------------------------|---------------|-----------------|
| CA Bianca Pietra selvatica 80x80 | | |
| CA Grigio Pietra selvatica 80x80 | | |
| CA Nero Pietra selvatica 80x80 | | |
| CA Bianca Pietra di luna 80x80 | | |
| CA Grigio Pietra di luna 80x80 | | |
| CA Nero Pietra di luna 80x80 | | |
| CA Bianca Statuario 80x80 | | |
| CA Grigio Statuario 80x80 | | |
| CA Nero Statuario 80x80 | | |
| CA Bianca Ardesia 80x80 | | |
| CA Grigio Ardesia 80x80 | | |
| CA Nero Ardesia 80x80 | | |
| CA Bianca Arenaria 80x80 | | |
| CA Grigio Arenaria 80x80 | | |
| CA Nero Arenaria 80x80 | | |

* сконструировать стол можно, выбирая форму и цвет столешницы, форму края ее обработки, цвет и тип подстоля.

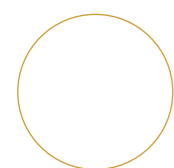


ПОДГРУППА

КРУГ D80 CM + АКУЛИЙ НОСИК + ДЕРЕВО

| Артикул | Цвет подстоля | Цвет столешницы |
|-------------------------------------|---------------|-----------------|
| CA Wenge Pietra selvatica 80x80 | | |
| CA Sbiancato Pietra selvatica 80x80 | | |
| CA Noce Pietra selvatica 80x80 | | |
| CA Faggio Pietra selvatica 80x80 | | |
| CA Wenge Pietra di luna 80x80 | | |
| CA Sbiancato Pietra di luna 80x80 | | |
| CA Noce Pietra di luna 80x80 | | |
| CA Faggio Pietra di luna 80x80 | | |
| CA Wenge Statuario 80x80 | | |
| CA Sbiancato Statuario 80x80 | | |
| CA Noce Statuario 80x80 | | |
| CA Faggio Statuario 80x80 | | |
| CA Wenge Ardesia 80x80 | | |
| CA Sbiancato Ardesia 80x80 | | |
| CA Noce Ardesia 80x80 | | |
| CA Faggio Ardesia 80x80 | | |
| CA Wenge Arenaria 80x80 | | |
| CA Sbiancato Arenaria 80x80 | | |
| CA Noce Arenaria 80x80 | | |
| CA Faggio Arenaria 80x80 | | |

* сконструировать стол можно, выбирая форму и цвет столешницы, форму края ее обработки, цвет и тип подстоля.

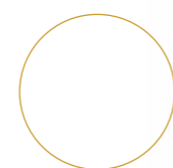


ПОДГРУППА

КРУГ D80 CM + ФАСКА + ПЛАСТИК

| Артикул | Цвет подстоля | Цвет столешницы |
|----------------------------------|---------------|-----------------|
| CF Bianca Pietra selvatica 80x80 | | |
| CF Grigio Pietra selvatica 80x80 | | |
| CF Nero Pietra selvatica 80x80 | | |
| CF Bianca Pietra di luna 80x80 | | |
| CF Grigio Pietra di luna 80x80 | | |
| CF Nero Pietra di luna 80x80 | | |
| CF Bianca Statuario 80x80 | | |
| CF Grigio Statuario 80x80 | | |
| CF Nero Statuario 80x80 | | |
| CF Bianca Ardesia 80x80 | | |
| CF Grigio Ardesia 80x80 | | |
| CF Nero Ardesia 80x80 | | |
| CF Bianca Arenaria 80x80 | | |
| CF Grigio Arenaria 80x80 | | |
| CF Nero Arenaria 80x80 | | |

* сконструировать стол можно, выбирая форму и цвет столешницы, форму края ее обработки, цвет и тип подстоля.

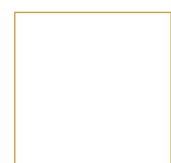


ПОДГРУППА

КРУГ D80 CM + ФАСКА + ДЕРЕВО

| Артикул | Цвет подстоля | Цвет столешницы |
|-------------------------------------|---------------|-----------------|
| CF Wenge Pietra selvatica 80x80 | | |
| CF Sbiancato Pietra selvatica 80x80 | | |
| CF Noce Pietra selvatica 80x80 | | |
| CF Faggio Pietra selvatica 80x80 | | |
| CF Wenge Pietra di luna 80x80 | | |
| CF Sbiancato Pietra di luna 80x80 | | |
| CF Noce Pietra di luna 80x80 | | |
| CF Faggio Pietra di luna 80x80 | | |
| CF Wenge Statuario 80x80 | | |
| CF Sbiancato Statuario 80x80 | | |
| CF Noce Statuario 80x80 | | |
| CF Faggio Statuario 80x80 | | |
| CF Wenge Ardesia 80x80 | | |
| CF Sbiancato Ardesia 80x80 | | |
| CF Noce Ardesia 80x80 | | |
| CF Faggio Ardesia 80x80 | | |
| CF Wenge Arenaria 80x80 | | |
| CF Sbiancato Arenaria 80x80 | | |
| CF Noce Arenaria 80x80 | | |
| CF Faggio Arenaria 80x80 | | |

* сконструировать стол можно, выбирая форму и цвет столешницы, форму края ее обработки, цвет и тип подстоля.

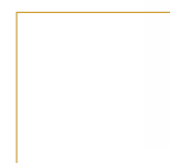
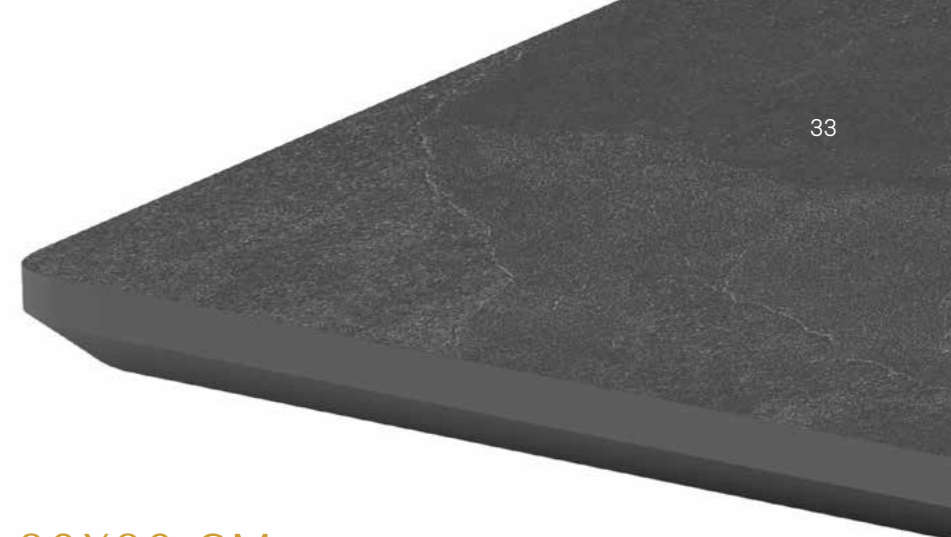


ПОДГРУППА

КВАДРАТ 80X80 CM + АКУЛИЙ НОСИК + ПЛАСТИК

| Артикул | Цвет подстоля | Цвет столешницы |
|----------------------------------|---------------|-----------------|
| RA Bianca Pietra selvatica 80x80 | | |
| RA Grigio Pietra selvatica 80x80 | | |
| RA Nero Pietra selvatica 80x80 | | |
| RA Bianca Pietra di luna 80x80 | | |
| RA Grigio Pietra di luna 80x80 | | |
| RA Nero Pietra di luna 80x80 | | |
| RA Bianca Statuario 80x80 | | |
| RA Grigio Statuario 80x80 | | |
| RA Nero Statuario 80x80 | | |
| RA Bianca Ardesia 80x80 | | |
| RA Grigio Ardesia 80x80 | | |
| RA Nero Ardesia 80x80 | | |
| RA Bianca Arenaria 80x80 | | |
| RA Grigio Arenaria 80x80 | | |
| RA Nero Arenaria 80x80 | | |

* сконструировать стол можно, выбирая форму и цвет столешницы, форму края ее обработки, цвет и тип подстоля.



ПОДГРУППА

КВАДРАТ 80X80 CM + АКУЛИЙ НОСИК + ДЕРЕВО

| Артикул | Цвет подстоля | Цвет столешницы |
|-------------------------------------|---------------|-----------------|
| RA Wenge Pietra selvatica 80x80 | | |
| RA Sbiancato Pietra selvatica 80x80 | | |
| RA Noce Pietra selvatica 80x80 | | |
| RA Faggio Pietra selvatica 80x80 | | |
| RA Wenge Pietra di luna 80x80 | | |
| RA Sbiancato Pietra di luna 80x80 | | |
| RA Noce Pietra di luna 80x80 | | |
| RA Faggio Pietra di luna 80x80 | | |
| RA Wenge Statuario 80x80 | | |
| RA Sbiancato Statuario 80x80 | | |
| RA Noce Statuario 80x80 | | |
| RA Faggio Statuario 80x80 | | |
| RA Wenge Ardesia 80x80 | | |
| RA Sbiancato Ardesia 80x80 | | |
| RA Noce Ardesia 80x80 | | |
| RA Faggio Ardesia 80x80 | | |
| RA Wenge Arenaria 80x80 | | |
| RA Sbiancato Arenaria 80x80 | | |
| RA Noce Arenaria 80x80 | | |
| RA Faggio Arenaria 80x80 | | |

* сконструировать стол можно, выбирая форму и цвет столешницы, форму края ее обработки, цвет и тип подстоля.



ПОДГРУППА
КВАДРАТ 80X80 CM +
ФАСКА + ПЛАСТИК

| Артикул | Цвет подстоля | Цвет столешницы |
|----------------------------------|---------------|-----------------|
| RF Bianca Pietra selvatica 80x80 | | |
| RF Grigio Pietra selvatica 80x80 | | |
| RF Nero Pietra selvatica 80x80 | | |
| RF Bianca Pietra di luna 80x80 | | |
| RF Grigio Pietra di luna 80x80 | | |
| RF Nero Pietra di luna 80x80 | | |
| RF Bianca Statuario 80x80 | | |
| RF Grigio Statuario 80x80 | | |
| RF Nero Statuario 80x80 | | |
| RF Bianca Ardesia 80x80 | | |
| RF Grigio Ardesia 80x80 | | |
| RF Nero Ardesia 80x80 | | |
| RF Bianca Arenaria 80x80 | | |
| RF Grigio Arenaria 80x80 | | |
| RF Nero Arenaria 80x80 | | |

* сконструировать стол можно, выбирая форму и цвет столешницы, форму края ее обработки, цвет и тип подстоля.



ПОДГРУППА
КВАДРАТ 80X80 CM +
ФАСКА + ДЕРЕВО

| Артикул | Цвет подстоля | Цвет столешницы |
|-------------------------------------|---------------|-----------------|
| RF Wenge Pietra selvatica 80x80 | | |
| RF Sbiancato Pietra selvatica 80x80 | | |
| RF Noce Pietra selvatica 80x80 | | |
| RF Faggio Pietra selvatica 80x80 | | |
| RF Wenge Pietra di luna 80x80 | | |
| RF Sbiancato Pietra di luna 80x80 | | |
| RF Noce Pietra di luna 80x80 | | |
| RF Faggio Pietra di luna 80x80 | | |
| RF Wenge Statuario 80x80 | | |
| RF Sbiancato Statuario 80x80 | | |
| RF Noce Statuario 80x80 | | |
| RF Faggio Statuario 80x80 | | |
| RF Wenge Ardesia 80x80 | | |
| RF Sbiancato Ardesia 80x80 | | |
| RF Noce Ardesia 80x80 | | |
| RF Faggio Ardesia 80x80 | | |
| RF Wenge Arenaria 80x80 | | |
| RF Sbiancato Arenaria 80x80 | | |
| RF Noce Arenaria 80x80 | | |
| RF Faggio Arenaria 80x80 | | |

* сконструировать стол можно, выбирая форму и цвет столешницы, форму края ее обработки, цвет и тип подстоля.



ПОДГРУППА

ПРЯМОУГОЛЬНИК 120x80 CM + АКУЛИЙ НОСИК + ПЛАСТИК

| Артикул | Цвет подстоля | Цвет столешницы |
|-----------------------------------|---------------|-----------------|
| FA Bianca Pietra selvatica 120x80 | | |
| FA Grigio Pietra selvatica 120x80 | | |
| FA Nero Pietra selvatica 120x80 | | |
| FA Bianca Pietra di luna 120x80 | | |
| FA Grigio Pietra di luna 120x80 | | |
| FA Nero Pietra di luna 120x80 | | |
| FA Bianca Statuario 120x80 | | |
| FA Grigio Statuario 120x80 | | |
| FA Nero Statuario 120x80 | | |
| FA Bianca Ardesia 120x80 | | |
| FA Grigio Ardesia 120x80 | | |
| FA Nero Ardesia 120x80 | | |
| FA Bianca Arenaria 120x80 | | |
| FA Grigio Arenaria 120x80 | | |
| FA Nero Arenaria 120x80 | | |

* сконструировать стол можно, выбирая форму и цвет столешницы, форму края ее обработки, цвет и тип подстоля.

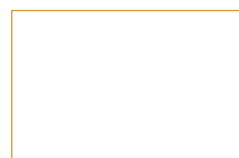


ПОДГРУППА

ПРЯМОУГОЛЬНИК 120x80 CM + АКУЛИЙ НОСИК + ДЕРЕВО

| Артикул | Цвет подстоля | Цвет столешницы |
|--------------------------------------|---------------|-----------------|
| FA Wenge Pietra selvatica 120x80 | | |
| FA Sbiancato Pietra selvatica 120x80 | | |
| FA Noce Pietra selvatica 120x80 | | |
| FA Faggio Pietra selvatica 120x80 | | |
| FA Wenge Pietra di luna 120x80 | | |
| FA Sbiancato Pietra di luna 120x80 | | |
| FA Noce Pietra di luna 120x80 | | |
| FA Faggio Pietra di luna 120x80 | | |
| FA Wenge Statuario 120x80 | | |
| FA Sbiancato Statuario 120x80 | | |
| FA Noce Statuario 120x80 | | |
| FA Faggio Statuario 120x80 | | |
| FA Wenge Ardesia 120x80 | | |
| FA Sbiancato Ardesia 120x80 | | |
| FA Noce Ardesia 120x80 | | |
| FA Faggio Ardesia 120x80 | | |
| FA Wenge Arenaria 120x80 | | |
| FA Sbiancato Arenaria 120x80 | | |
| FA Noce Arenaria 120x80 | | |
| FA Faggio Arenaria 120x80 | | |

* сконструировать стол можно, выбирая форму и цвет столешницы, форму края ее обработки, цвет и тип подстоля.

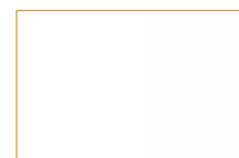


ПОДГРУППА

ПРЯМОУГОЛЬНИК 120X80 CM + ФАСКА + ПЛАСТИК

| Артикул | Цвет подстоля | Цвет столешницы |
|-----------------------------------|---------------|-----------------|
| FF Bianca Pietra selvatica 120x80 | | |
| FF Grigio Pietra selvatica 120x80 | | |
| FF Nero Pietra selvatica 120x80 | | |
| FF Bianca Pietra di luna 120x80 | | |
| FF Grigio Pietra di luna 120x80 | | |
| FF Nero Pietra di luna 120x80 | | |
| FF Bianca Statuario 120x80 | | |
| FF Grigio Statuario 120x80 | | |
| FF Nero Statuario 120x80 | | |
| FF Bianca Ardesia 120x80 | | |
| FF Grigio Ardesia 120x80 | | |
| FF Nero Ardesia 120x80 | | |
| FF Bianca Arenaria 120x80 | | |
| FF Grigio Arenaria 120x80 | | |
| FF Nero Arenaria 120x80 | | |

* сконструировать стол можно, выбирая форму и цвет столешницы, форму края ее обработки, цвет и тип подстоля.



ПОДГРУППА

ПРЯМОУГОЛЬНИК 120X80 CM + ФАСКА + ДЕРЕВО

| Артикул | Цвет подстоля | Цвет столешницы |
|--------------------------------------|---------------|-----------------|
| FF Wenge Pietra selvatica 120x80 | | |
| FF Sbiancato Pietra selvatica 120x80 | | |
| FF Noce Pietra selvatica 120x80 | | |
| FF Faggio Pietra selvatica 120x80 | | |
| FF Wenge Pietra di luna 120x80 | | |
| FF Sbiancato Pietra di luna 120x80 | | |
| FF Noce Pietra di luna 120x80 | | |
| FF Faggio Pietra di luna 120x80 | | |
| FF Wenge Statuario 120x80 | | |
| FF Sbiancato Statuario 120x80 | | |
| FF Noce Statuario 120x80 | | |
| FF Faggio Statuario 120x80 | | |
| FF Wenge Ardesia 120x80 | | |
| FF Sbiancato Ardesia 120x80 | | |
| FF Noce Ardesia 120x80 | | |
| FF Faggio Ardesia 120x80 | | |
| FF Wenge Arenaria 120x80 | | |
| FF Sbiancato Arenaria 120x80 | | |
| FF Noce Arenaria 120x80 | | |
| FF Faggio Arenaria 120x80 | | |

* сконструировать стол можно, выбирая форму и цвет столешницы, форму края ее обработки, цвет и тип подстоля.

JET TOP

BY JET-CERAMIC

107014, г. Москва, ул. Стромынка, д. 4к1
+ 7 (495) 787-91-91
info@jet-ceramic.ru



JET-CERAMIC.RU